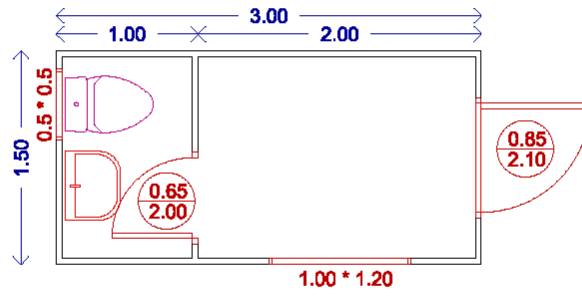
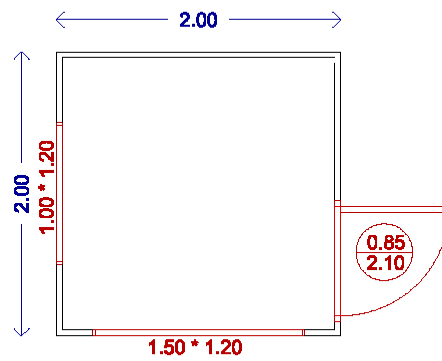
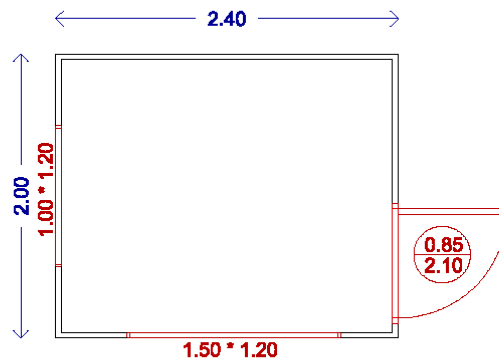


ΜΟΝΤΕΛΟ**ΚΑΤΟΨΗ****MOD F410**
300*150*250**MOD F500**
200*200*250**MOD F550**
240*200*250**MOD F600**
300*200*250